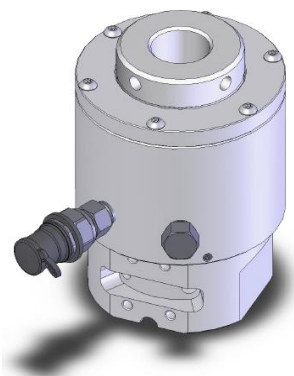
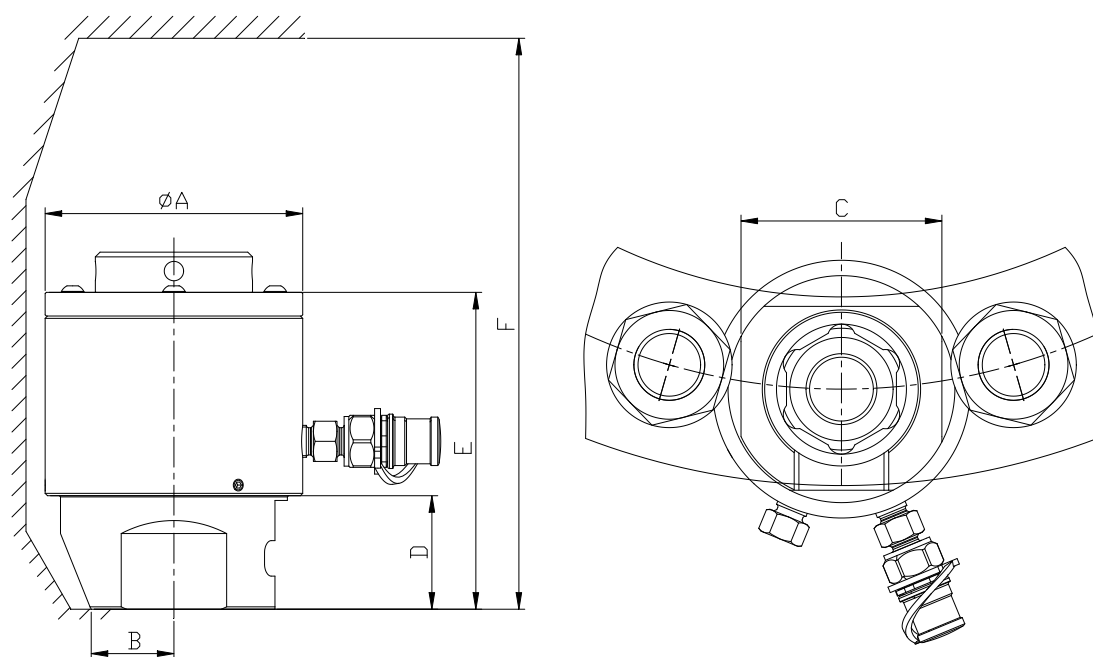


- 活塞弹簧回缩，自动复位
- 有最大行程指示及过行程保护功能
- 双油口配置，方便多台连接
- 每种缸体单元可供几种规格螺栓使用



1. 技术参数 Technical parameters



型号	螺栓规格	液压面积	最大拉力	行程	A	B	C	D	E	F _{min}	重量	
		cm ²	KN	mm	mm	mm	mm	mm	mm	mm	KG	
TSS0	M20	12.1	180	10	75	25	62	35	93	135	1.4	
	M22					25						138
TSS1	M24	18.8	280	10	90	29	75	43	125	175	5.6	
TSS2	M24	30.4	456	10	109	30	75	38	130	180		
	M27					30						180
	M30					30						185
	M33					35	88	44	136	192		
TS2	M36	30.4	456		109	38	96	47	140	200		

TSS 系列螺栓拉伸器

TSS series bolt tensioner

最大工作压力 150MPa

L13005.1

V1.0

09/2013

TSS3	M33	44	660	10	126	35	88	44	140	195	7.1
	M36					38	96	47	142	200	
	M39					42	96	51	145	208	
	M42					41	108	54	148	215	
TSS4	M39	68	1020	10	147	42	113	50	15	215	10.2
	M42					46	113	54	155	220	
	M45					52	118	57	158	225	
	M48					51	114	60	161	232	
TSS5	M52	86	1295	10	174	52	132	63	166	250	15.1
	M56					58	138	70	172	255	
TSS6	M56	100	1500	10	184	58	138	70	172	255	17.2
	M60					58	138	70	172	255	
	M64					63	153	76	178	270	
	M68					76	164	82	185	280	
TSS7	M72	136	2050	10	220	85	157	82	185	280	26.5
	M76					80	180	89	192	295	
TSS8	M76	166	2500	10	240	80	180	89	195	300	30
	M80					80	180	89	195	300	
	M85					95	190	95	200	310	
	M90					103	205	101	205	323	
TSS9	M95	223	3350	10	271	94	200	107	214	310	38.5
	M100					94	200	107	214	310	
TSS10	M105	255	3830	10	290	125	218	121	240	390	52
	M110					125	218	121	240	390	
	M115					125	218	121	240	390	

**螺栓凸出螺母高度不小于 1 倍螺栓外径