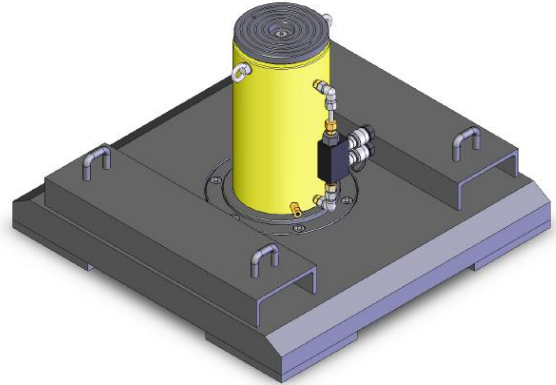
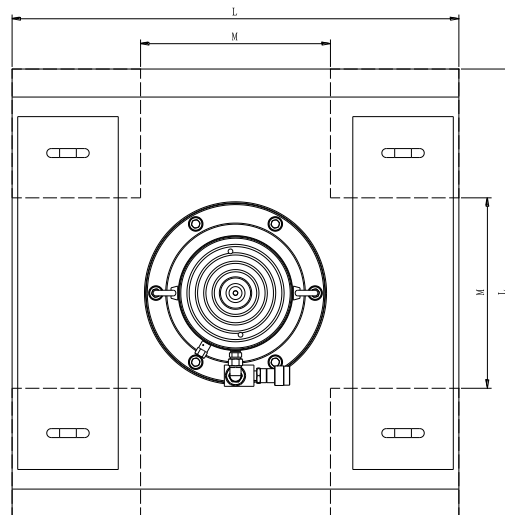
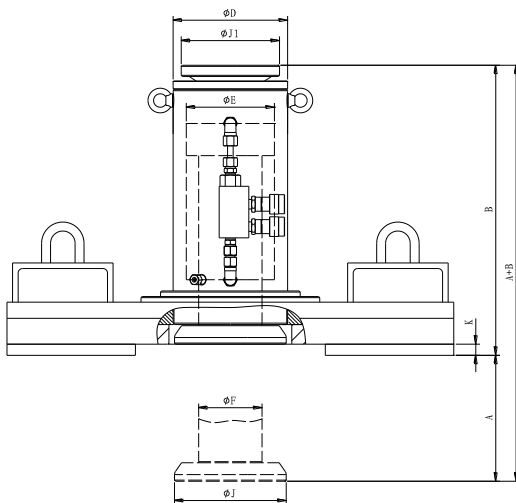


- 双作用设计，液压回程
Double acting, hydraulic return
- 突破油缸本身行程限制，通过分步顶升使构件达到很大高度
Stage lifting for higher lifting jobs
- 双作用设计，液压回程
Double acting, hydraulic return
- 油缸设计可承受相当于额定载荷10%的侧向荷载
Special design withstands side load forces up to 10% of rated cylinder capacity
- 配有顶升专用升降阀组，提供安全保障
Special design lifting and lowering valve station for safety
- 有杆腔设置安全阀有效保护缸体安全
Built-in safety valve prevents accidental over-pressurization
- 标配5度可倾鞍座以适应倾斜顶面
Integral tilting saddle on all models
- 配合C70F06快换母接头和DC06防尘帽
C70F06 couplers included on cylinder



1. 技术参数 Technical parameters



承载能力 Capacity	有效行程 Stroke	油缸型号 Model Number	最大承载力 Max. Capacity		油缸有效面积 Effective Area		液压油容积 Oil Capacity		本体高度 Collap. Height	油缸外径 Outside Diameter	油缸内径 Bore Diameter	油缸杆径 Plunger Diameter	标准鞍座 直径 Saddle Diameter	标准鞍座 直径 Saddle Diameter	底部垫板 厚度 Base Thickness	法兰宽度 Flange Width	底部空间 Bottom Space	重量 Weight
			顶推 Push	拉伸 Pull	顶推 Push	拉伸 Pull	顶推 Push	拉伸 Pull										
	A		mm	kn	cm ²	cm ³	mm	mm	mm	mm	mm	mm	mm	mm	mm	mm	mm	mm
50	150	SSL506	533	264	76.1	37.8	1141	566	385	130	99	70	125	125	20	650	250	228
	250	SSL5010	533	264	76.1	37.8	1902	944	485	130	99	70	125	125	20	650	250	236
100	150	SSL1006	932	433	133.1	61.8	1996	928	364	165	130	95	140	160	20	650	250	256
	250	SSL10010	932	433	133.1	61.8	3327	1546	464	165	130	95	140	160	20	650	250	270
150	150	SSL1506	1386	667	197.9	95.3	2969	1430	408	205	159	114	200	200	20	800	340	502
	250	SSL15010	1386	667	197.9	95.3	4948	2383	508	205	159	114	200	200	20	800	340	522
200	150	SSL2006	1864	887	266.3	126.7	3995	1900	421	235	184	133	200	230	20	800	340	569
	250	SSL20010	1864	887	266.3	126.7	6658	3167	521	235	184	133	200	230	20	800	340	585
250	150	SSL2506	2563	1064	366.1	152.0	5491	2280	495	275	216	165	240	270	20	800	340	689
	250	SSL25010	2563	1064	366.1	152.0	9152	3800	595	275	216	165	240	270	20	800	340	725
300	150	SSL3006	3201	1585	457.3	226.4	6860	3397	546	310	241	171	270	300	20	1000	340	708
	250	SSL30010	3201	1585	457.3	226.4	11433	5661	646	310	241	171	270	300	20	1000	340	749