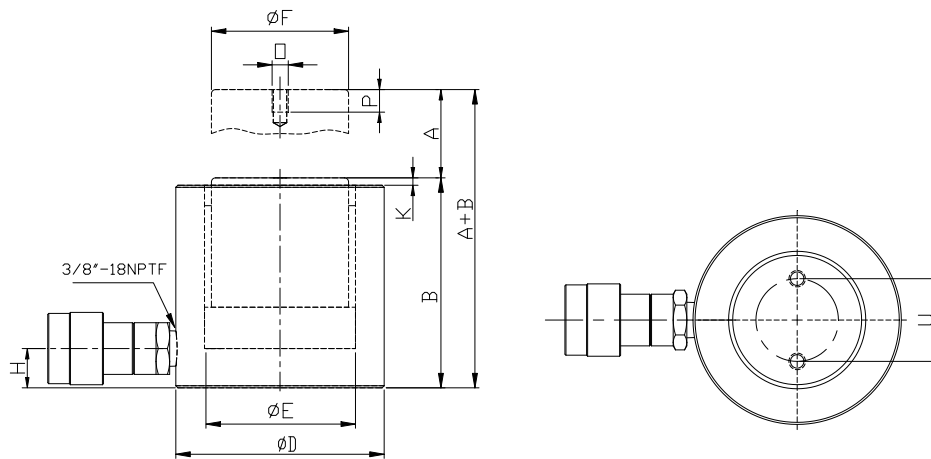


- 单作用设计，弹簧回程
Single-acting, spring return
- 轻巧紧凑设计用于狭小空间
Light weight, low profile design for use in confined spaces
- 部分油缸配有手柄，使油缸便于携带
Integral handle on RCS1002 for easy carrying
- 配合C70F04快换母接头和DC04防尘帽
C70F04 couplers included on cylinder



1. 技术参数 Technical parameters



油缸型号 Model Number		RCS101	RCS201	RCS302	RCS502	RCS1002
最大承载力(kn) Max. Capacity		101	200	292	434	886
油缸有效面积(cm ²) Effective Area		14.4	28.5	41.8	61.8	126.6
液压油容积(cm ³) Oil Capacity		58	128.3	259	370	722
有效行程 (mm) Stroke	A	40	45	62	60	57
本体高度(mm) Collapsed Height	B	88	98	118	122	141

油缸外径(mm) Outside Diameter	D	69	92	101	124	165
油缸内径(mm) Bore Diameter	E	42.9	60.4	73	88.9	127
油缸杆径(mm) Plunger Diameter	F	38.1	50.8	66.5	69.8	92.2
进油口高度(mm) Base to Adv. Port	H	17	17	17	23	32
活塞凸出高度(mm) Plunger Protrusion from Base	K	3	3	3	2	2
柱塞端面安装螺纹(mm) Thread	O	M5	M5	M5	M5	M8
螺纹深度(mm) Thread Depth	P	10	10	10	10	10
螺纹孔分布圆直径(mm) Bolt Circle	U	26	40	40	40	55
重量 (kg) Weight		2.6	4.8	6.6	8.6	21