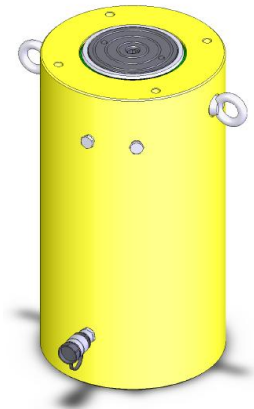
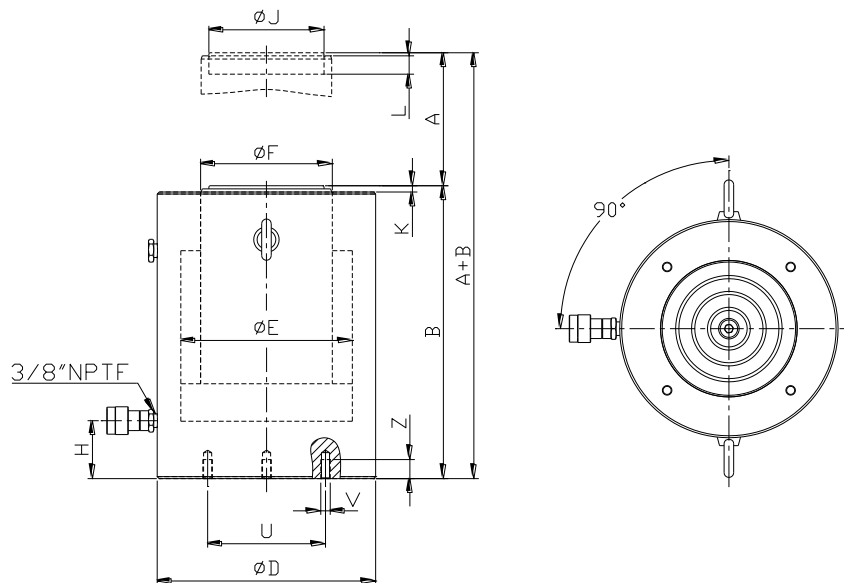


- 单作用设计，重力回程
Double acting, hydraulic return
- 缸体上部止动环，防止超行程使用
Integral stop ring provides piston blow-out protection
- 有杆腔设置安全阀有效保护缸体安全
Built-in safety valve prevents accidental over-pressurization
- 标配硬质平鞍座，可选配5度可倾鞍座以适应倾斜顶面
With flat saddle or tilting saddle
- 配合C70F06快换母接头和DC06防尘帽
C70F06 couplers included on cylinder



1. 技术参数 Technical parameters

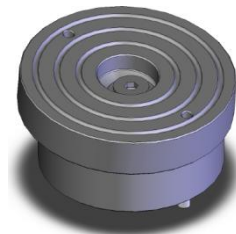
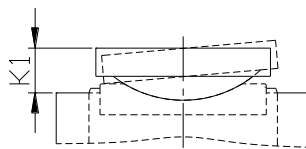
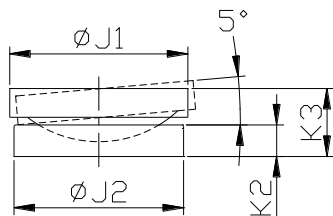


承载能力 Capacity	有效行程 Stroke	油缸型号 Model Number	最大承载力 Max. Capacity	油缸有效面积 Effective Area	液压油容积 Oil Capacity	本体高度 Collap. Height	油缸外径 Outside Diameter	油缸内径 Bore Diameter	油缸杆径 Plunger Diameter	进油口高度 Base to Adv. Port	回油口到 顶面距离 Top to Return Port	标准鞍座 直径 Saddle Diameter	鞍座面 凸出高度 Saddle Protrusion from Plngr.	杆端凹 孔深度 Depth of Plunger Hole	重量 Weight
ton	A		顶推 Push	顶推 Push	顶推 Push	B	D	E	F	H	I	J	K	L	kg
	mm		kn	cm ²	cm ³	mm	mm	mm	mm	mm	mm	mm	mm	mm	
50	50	HS502	533	76.1	380	166	130	98	70	52	33	50	5	17	15
	100	HS504	533	76.1	761	216	130	98	70	52	33	50	5	17	19
	150	HS506	533	76.1	1141	266	130	98	70	52	33	50	5	17	23
	200	HS508	533	76.1	1522	316	130	98	70	52	33	50	5	17	27
	250	HS5010	533	76.1	1902	366	130	98	70	52	33	50	5	17	31
	300	HS5012	533	76.1	2283	416	130	98	70	52	33	50	5	17	35
100	50	HS1002	932	133	665	183	165	130	95	54	48	75	5	18	28
	100	HS1004	932	133	1331	233	165	130	95	54	48	75	5	18	34
	150	HS1006	932	133	1996	283	165	130	95	54	48	75	5	18	40
	200	HS1008	932	133	2662	333	165	130	95	54	48	75	5	18	46
	250	HS10010	932	133	3327	383	165	130	95	54	48	75	5	18	53
	300	HS10012	932	133	3993	433	165	130	95	54	48	75	5	18	59
150	50	HS1502	1386	198	990	200	205	159	114	61	56	94	4	19	47
	100	HS1504	1386	198	1979	250	205	159	114	61	56	94	4	19	57
	150	HS1506	1386	198	2969	300	205	159	114	61	56	94	4	19	67
	200	HS1508	1386	198	3959	350	205	159	114	61	56	94	4	19	76
	250	HS15010	1386	198	4948	400	205	159	114	61	56	94	4	19	86
	300	HS15012	1386	198	5938	450	205	159	114	61	56	94	4	19	95
200	50	HS2002	1864	266	1332	218	235	184	133	67	66	113	2	24	69
	150	HS2006	1864	266	3995	318	235	184	133	67	66	113	2	24	94
	300	HS20012	1864	266	7990	468	235	184	133	67	66	113	2	24	131

承载能力 Capacity	有效行程 Stroke	油缸型号 Model Number	最大承载力 Max. Capacity	油缸有效面 积 Effective Area	液压油容积 Oil Capacity	本体高度 Collap. Height	油缸外径 Outside Diameter	油缸内径 Bore Diameter	油缸杆径 Plunger Diameter	进油口高度 Base to Adv. Port	回油口到 顶面距离 Top to Return Port	标准鞍座 直径 Saddle Diameter	鞍座面 凸出高度 Saddle Protrusion from Plngr.	杆端凹 孔深度 Depth of Plunger Hole	重量 Weight	
			顶推 Push	顶推 Push	顶推 Push	B	D	E	F	H	I	J	K	L	kg	
ton	mm		kn	cm ²	cm ³	mm	mm	mm	mm	mm	mm	mm	mm	mm	mm	kg
250	50	HS2502	2563	366	1830	275	275	216	165	73	78	145	5	24	120	
	150	HS2506	2563	366	5491	375	275	216	165	73	78	145	5	24	156	
	300	HS25012	2563	366	10983	525	275	216	165	73	78	145	5	24	210	
300	50	HS3002	3201	457	2287	322	310	241	171	101	88	150	5	24	179	
	150	HS3006	3201	457	6860	422	310	241	171	101	88	150	5	24	223	
	300	HS30012	3201	457	13719	572	310	241	171	101	88	150	5	24	287	
400	50	HS4002	4292	613	3066	374	365	279	190	114	105	170	6	27	290	
	150	HS4006	4292	613	9197	474	365	279	190	114	105	170	6	27	349	
	300	HS40012	4292	613	18393	624	365	279	190	114	105	170	6	27	437	
500	50	HS5002	5108	730	3648	422	400	305	241	118	145	218	6	27	400	
	150	HS5006	5108	730	10945	522	400	305	241	118	145	218	6	27	479	
	300	HS50012	5108	730	21890	672	400	305	241	118	145	218	6	27	598	
600	50	HS6002	5994	856	4282	433	430	330	266	124	148	228	6	27	475	
	150	HS6006	5994	856	12845	533	430	330	266	124	148	228	6	27	568	
	300	HS60012	5994	856	25690	683	430	330	266	124	148	228	6	27	707	
800	50	HS8002	8522	1217	6087	538	510	393	317	149	185	297	6	27	836	
	150	HS8006	8522	1217	18260	638	510	393	317	149	185	297	6	27	966	
	300	HS80012	8522	1217	36521	788	510	393	317	149	185	297	6	27	1160	
1000	50	HS10002	10251	1464	7322	565	560	432	343	173	195	299	8	27	1055	
	150	HS10006	10251	1464	21966	665	560	432	343	173	195	299	8	27	1210	
	300	HS100012	10251	1464	43932	815	560	432	343	173	195	299	8	27	1442	

2. 可选配件 Accessories

2.1 可倾斜鞍座 Tilting saddle



型号 Model Number	上鞍座 直径 Saddle Diam.	鞍座凸出高 度 Saddle Protrusion from Plngr.	鞍座高度 Height of saddle	下鞍座 直径 Saddle Diam.	下鞍座厚 度 Saddle thickness	重量 Weight kg	油缸型号 Model Number of Cylinder	安装孔分 布圆 Bolt Circle	螺纹规格 Thread Size	螺纹深度 Thread Depth
	J1	K1	K2	J2	K3			U	n-V	Z
	mm	mm	mm	mm	mm			mm		mm
RAT50	55	28.8	41.8	50	20	0.7	HS502,4,6,8,10,12	65	2-M12	22
RAT100	75	32.2	47.2	75	25	1.5	HS1002,4,6,8,10,12	95	2-M12	22
RAT150	94	33.8	49.8	94	25	2.4	HS1502,4,6,8,10,12	140	4-M12	22
RAT200	130	36	59	113	30	4.8	HS2002,4,6,8,10,12	165	4-M12	24
RAT250	145	47.5	67.5	145	35	8	HS2502,4,6,8,10,12	190	4-M12	24
RAT300	175	60.3	80.3	150	40	11.8	HS3002,4,6,8,10,12	180	4-M16	30
RAT400	195	58.7	81.7	170	40	15.3	HS4002,4,6,8,10,12	200	4-M24	30
RAT500	228	66.5	90.5	218	43	25.3	HS5002,4,6,8,10,12	250	4-M24	36
RAT600	247	81	105	227	45	33	HS6002,4,6,8,10,12	300	4-M24	55
RAT800	287	78	102	297	40	47.4	HS8002,4,6,8,10,12	330	4-M24	38
RAT1000	323	101	123	299	60	66	HS10002,4,6,8,10,12	375	6-M24	38